

DOLA DDE

Membran- Dosierpumpe



Entsäuerung und Entkeimung Schutz vor Kalk und Korrosion

Kalkablagerungen in Hauswasserinstallationen können teure Funktionsstörungen verursachen. Hauptsächlich sind Warmwasserleitungen und -boiler sowie Haushaltsgeräte gefährdet.

Die Membran Dosierpumpe DOLA DDE hat sich in solchen Fällen als sehr wirkungsvoll erwiesen. Zugaben von flüssigen Phosphat- und Silikatverbindungen sorgen einerseits für die Einhaltung der strengen Trinkwasserverordnung, lösen andererseits sogar bereits existierende Ablagerungen in Rohren und Geräten.

Darüber hinaus ist die DOLA DDE ideal für die Entsäuerung und Entkeimung von Trinkwasser geeignet. Für die Entsäuerung werden Verbindungen zur P_H -Wert Anhebung und zur Entkeimung geringe Mengen von Chlorbleichlauge zugeführt.

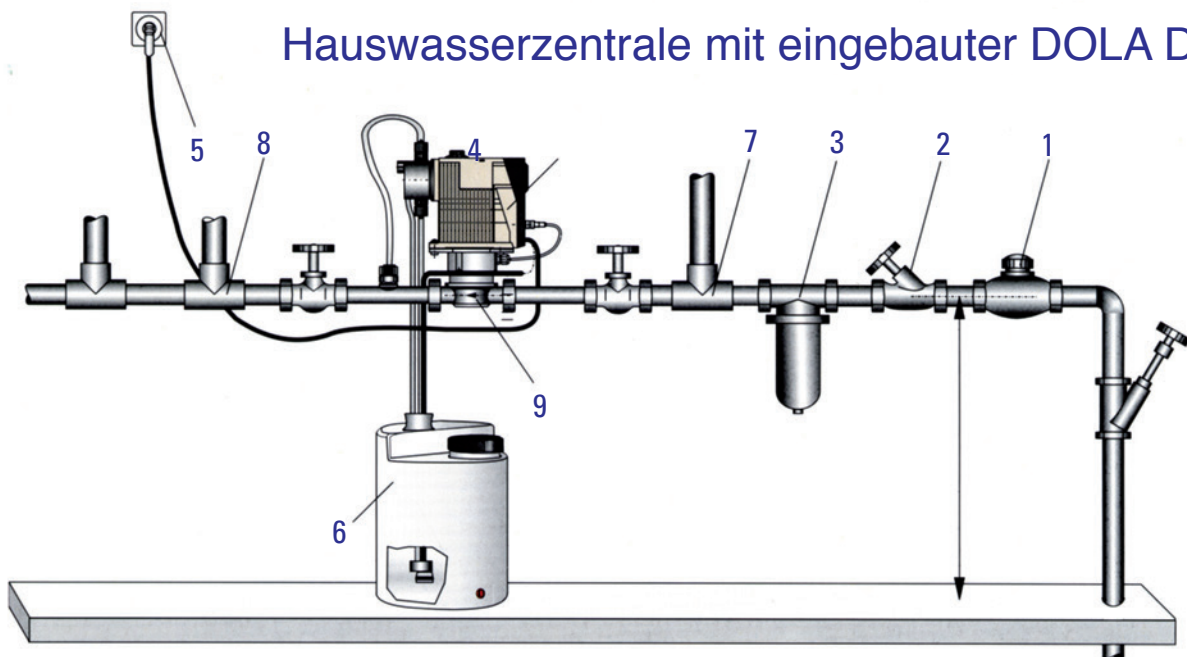
Die Dosierung erfolgt präzise und proportional zur Menge des Wasserdurchflusses. Durch die exakte Einstellungsmöglichkeit sind Fehldosierungen ausgeschlossen.

Bei Überlastung schaltet die Pumpe selbständig ab, läuft aber von selbst wieder an, wenn der Druck nachläßt. Kontrollleuchten sorgen für Transparenz und warnen, wenn der Vorrat an Korrekturmittel zur Neige geht.

DOLA DDE

Membran- Dosierpumpe

Hauswasserzentrale mit eingebauter DOLA DDE



- 1) Hauswasserzähler
- 2) Absperrventil mit Rückflußverhinderer
- 3) Feinfilter
- 4) DOLA **DDE**

- 5) Schuko-Steckdose 230 V
- 6) Vorratsbehälter
- 7) Unbehandeltes Wasser
- 8) Behandeltes Wasser
- 9) DOLA Wasserzähler

Allgemeine technische Daten

| | |
|-----------------|---|
| Farbe | schwarz |
| Hubverstellung | manuell von 0-100% |
| Werkstoffe | Dosierkopf und Ventile: PP Dosiermembran: PTFE-beschichtet |
| Pumpenschutzart | IP65 |

Elektrische Daten / Anschlüsse

| | |
|-------------------|---|
| Elektrische Daten | Basismodell 230 V, 50/60 Hz, 11 W |
| Anschlüsse | DN 4 für PE-Schlauch (druckseitig) und PVC-Schlauch 4/6 (saugseitig) |

Lieferumfang

Dosierpumpe mit Impfarmatur und Wasserzähler komplett mit 1 m Netzkabel und Schukostecker für 230 V, 50/60 Hz. Saugleitung 531-0101 mit federbelastetem Fußventil und Filter mit integriertem Reedkontakt-Schwimmerschalter für die Behälterleermeldung.

CH Wasseraufbereitung

Hermannstr. 18
33803 Steinhagen

Tel.: 0 52 04 - 92 05 43
Fax: 0 52 04 - 80 08 32
info@ch-wasseraufbereitung.de
www.ch-wasseraufbereitung.de